

REGELVENTIL MIT E-ANTRIEB

ТИП 8/425

Durchgangsform

РЕГУЛИРУЮЩИЙ ВЕНТИЛЬ С ЭЛЕКТРИЧЕСКИМ ПРИВОДОМ PN 63

Проходной тип

Gehäuse: GS-C25N, Durchgangsform, geeignet für Wasser und Dampf, Nenndruckstufe: PN 63, Flanschen nach DIN, Spindelabdichtung: Reingraphit-Stopfbuchse, geeignet für Medientemperaturen bis 400°C alternativ: federbelastete PTFE-Dachmanschette geeignet für Medientemperaturen bis 250°C Innenteile aus Niro Regelcharakteristik: gleichprozentig Leckage: nach VDI/VDE 2174

Korpus: GS-C25N, проходной тип, подходящий для воды и пара ступени номинального давления: PN 63, фланцы согласно DIN, уплотнение шпинделя:уплотнение из чистого графита подходящий для температуры среды до 400°C кровельная манжета из PTFE, загруженная пружиной внутренние части из нержавеющей стали регулировочная характеристика: постоянно процентная просачивание: согласно VDI/VDE 2174



Zusatzausstattungen, Sonderausführungen:

zus. Signalschalter
Widerstandsferngeber
integrierter Stellungsregler
reduzierte Kvs- Werte (auf Anfrage)

Добавочное оснащение, специальный вариант исполнения:

добав. сигнальный выключатель
датчик телеизмерения и сопротивления
встроенный регулятор установки
пониженная величина Kvs (по запросу)

Max. zulässiger Betriebsdruck/Максим. Допустимое рабочее давление:

bei/при:	120	200	250	300	350	400	°Ц **
PN 63	63	50	45	40	36	32	бар

** = макс. 250°Ц для уплотнения шпинделя кровельной манжетой из PTFE

DN	Listen-Nr.		Kvs	Hub	Stellzeit	Schließdruck (bar)	
	№ в прейскуранте					Запорное давление (бар)	
	PN 16	PN 25	м³/ч	Подъём мм	Время устан. сек	2000N	4000N
15	425 800		4	25	85	25,0	
20	425 801		6,3	25	85	25,0	
25	425 802		10	25	85	25,0	
32	425 803		16	30	100	17,3	25,0
40	425 804		25	30	100	10,8	25,0
50	425 805		40	30	100	6,6	16,0
65	425 806		63	35	116	3,4	9,1
80	425 808		100	35	116	2,0	5,8
100	425 810		160	35	116	1,1	3,5
150	425.815		230	40	140	-	-
200	525.820		295	40	140	-	-
250	525.825		370	40	140	-	-
300	525.830		460	40	140	-	-

Technische Änderungen vorbehalten/ Технические изменения сохранены

Ausgabe / Издание 2-14-1005/1.2



A-1234 Wien, POB 63, Akazieng. 36

Tel.: ++43 / 1 / 699 96 00-0
Fax: ++43 / 1 / 699 96 40

E-mail: brunnbauer@brunnbauer.at
Internet: www.brunnbauer.at

BRUNNBAUER-ARMATUREN
Produktionsgesellschaft m.b.H.

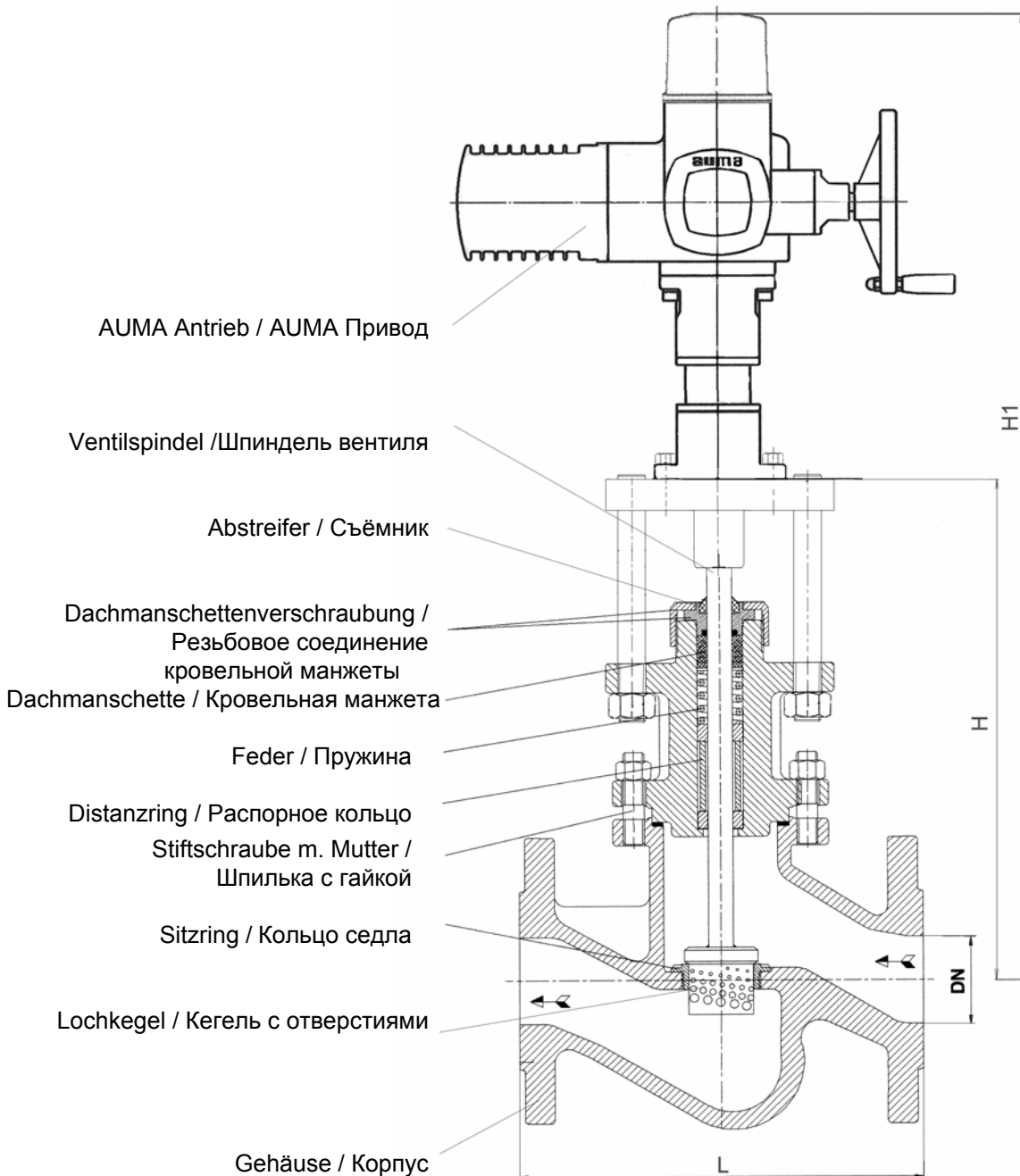
REGELVENTIL MIT E-ANTRIEB

ТИП 8/425

Durchgangsform

РЕГУЛИРУЮЩИЙ ВЕНТИЛЬ С ЭЛЕКТРИЧЕСКИМ ПРИВОДОМ PN 63

Проходной тип



Размеры / Abmessungen

DN	15	20	25	32	40	50	65	80	100	150	200	250	300
Höhe H / Высота H	501	501	506	511	534	529	548	577	602	630	673	725	770
Einbaulänge L Установочная дли	210	230	230	260	260	300	340	380	430	550	650	775	900
Gewicht / Вес кг	12	13	15	16	20	22	43	69	77	102	175	260	385

H*) nur Näherungswerte / только примерная величина

H1 – abhängig vom E-Antrieb / зависит от электрического привода

Größere DN auf anfrage / большие DN по запросу

Technische Änderungen vorbehalten/ Технические изменения сохранены

Ausgabe / Издание 2-14-1005/2.2



A-1234 Wien, POB 63, Akazieng. 36

Tel.: ++43 / 1 / 699 96 00-0

Fax: ++43 / 1 / 699 96 40

E-mail: brunnbauer@brunnbauer.at

Internet:

BRUNNBAUER-ARMATUREN

Produktionsgesellschaft m.b.H.